

JB

中华人民共和国机械行业标准

JB/T 7006 - 1993

平行轴联轴器 型式、基本参数与尺寸

1993-09-03 发布

1994-07-01 实施

中华人民共和国机械工业部 发布

中华人民共和国机械行业标准

平行轴联轴器 型式、基本参数与尺寸

JB/T 7006 - 1993

1 主题内容与适用范围

本标准规定了 PLG 型与 PLH 型平行轴联轴器(以下简称联轴器)的型式、基本参数与尺寸。
本标准适用于联接两水平平行轴传动系统的联轴器，其公称转矩为 25~8360 N·m。

2 引用标准

- GB 699 优质碳素结构钢技术条件
- GB 3852 联轴器轴孔和键槽型式及尺寸
- GB 4879 防锈包装
- JB/ZQ 4000.2 切削加工件通用技术条件
- JB/ZQ 4000.7 锻件通用技术条件

3 型式

3.1 G 型 滚动轴承型见图 1。

3.2 H 型 滑动轴承型见图 2。

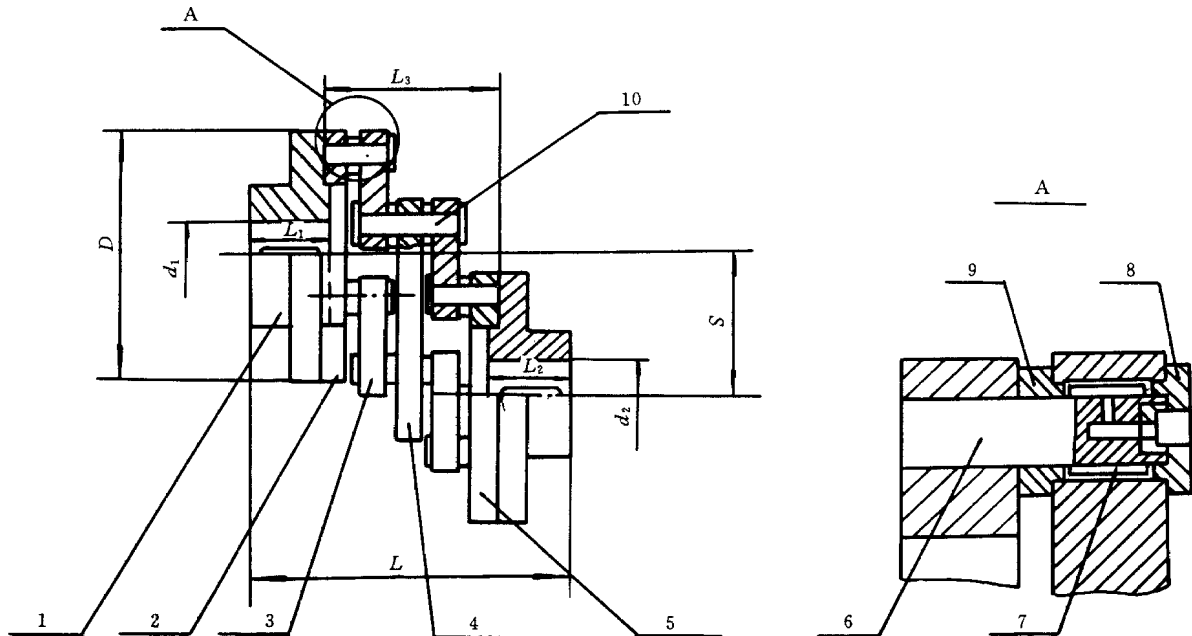


图 1

- 1—法兰； 2—主动盘； 3—连杆； 4—中间盘； 5—被动盘；
- 6—销轴； 7—滚针轴承； 8—挡环； 9—隔离环； 10—销轴

JB/T 7006 - 1993

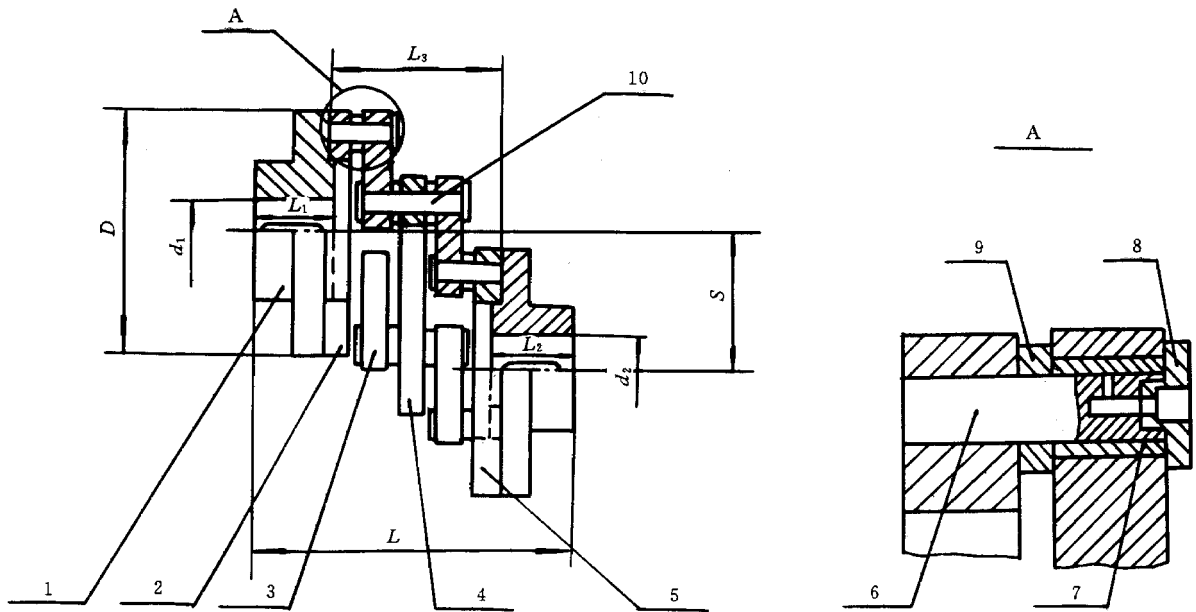


图 2

1—法兰； 2—主动盘； 3—连杆； 4—中间盘； 5—被动盘；
 6—销轴； 7—滑动轴承； 8—挡环； 9—隔离环； 10—销轴

4 联轴器的基本参数与尺寸应符合表 1、表 2 的规定。

5 联轴器的轴孔 d_1 与 d_2 应符合 GB 3852 中 J₁ 型孔，A 型键槽的规定。

表 1

mm

型号	公称转矩 T_n N·m	许用转速 [n] r/min	轴孔直径 $d_1、d_2$	轴孔长度 $L_1、L_2$ J ₁	D	S_{max}	L_3	L	转动惯量 kg·m ²	重量 kg
PLG1	25	2000	18 19	30	85	50	96	156~184	0.00313	4.293
			20 22 24	38						
			25	44						
PLG2	45	2000	22 24	38	100	50	96	172~216	0.00595	5.909
			25 28	44						
			30	60						
PLG3	75	2000	25 28	44	115	50	96	184~216	0.0110	8.24
			30 32 35	60						
PLG4	100	2000	30 32 35 38	60	135	50	96	216~264	0.0206	11.7674
			40	84						
PLG5	140	1750	35 38	60	150	90	161	281~264	0.0556	14.5412
			40 42 45	84						
PLG6	240	1750	42 45 48 50 55	84	180	90	161	264	0.1125	21.445
PLG7	380	1500	48 50 55 56	84	205	90	161	264~375	0.1746	30.634
			60	107						

JB/T 7006 - 1993

续表 1

mm

型 号	公称转矩 T_n N · m	许用转速 [n] r/min	轴孔直径 $d_1、d_2$	轴孔长度 $L_1、L_2$ J_1	D	S_{max}	L_3	L	转动惯量 kg · m ²	重 量 kg
PLG8	550	1250	56 60 63 65 70	84	230	90	161	264	0.28056	42.91
PLG9	405	1250	50 55 56	84	205	115	195	363~409	0.21488	46.49
			60 63	107						
PLG10	630	1250	63 65 70 71 75	107	225	115	195	409	0.3297	56.68
PLG11	1000	1000	70 71 75	107	260	115	195	409~459	0.58734	84.574
			80 85	132						
PLG12	1420	1000	75	107	295	115	195	409~459	0.97249	116.488
			80 85 90 95	132						
PLG13	2460	1000	90 95	132	365	115	195	459~529	2.3971	225.24
			100 110 120	167						
PLG14	3800	1000	110 120 125	167	440	115	195	529~609	5.5997	362.949
			130 140	207						
PLG15	5950	750	125 130 140 150	207	515	115	195	609~679	9.7495	554.86
			160	242						

表 2

mm

型 号	公称转矩 T_n N · m	许用转速 [n] r/min	轴孔直径 $d_1、d_2$	轴孔长度 $L_1、L_2$ J_1	D	S_{max}	L_3	L	转动惯量 kg · m ²	重 量 kg
PLH1	60	250	20 22 24	38	85	50	96	172~216	0.00313	4.293
			25 28	44						
			30	60						
PLH2	100	250	28	44	100	50	96	184~216	0.00595	5.909
			30 32 35 38	60						
PLH3	154	250	35 38	60	115	50	96	216~264	0.0110	8.24
			40 42 45	84						
PLH4	215	250	42 45 48 50	84	135	50	96	264	0.0206	11.7674
PLH5	320	250	48 50 55 56	84	150	90	161	329	0.0556	14.5412
PLH6	530	250	55 65	84	180	90	161	329~375	0.1025	21.445
			60 63 65	107						

JB/T 7006 - 1993

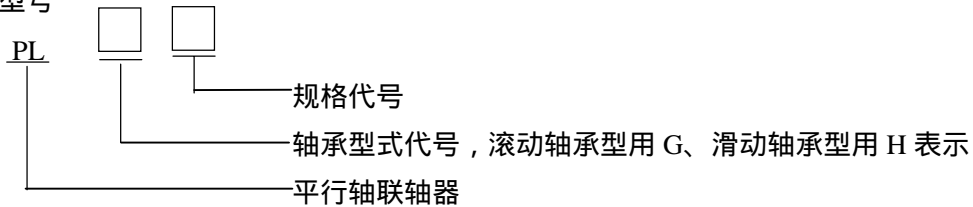
续表 2

mm

型号	公称转矩 T_n N·m	许用转速 [n] r/min	轴孔直径 d_1 、 d_2	轴孔长度 L_1 、 L_2 J_1	D	S_{max}	L_3	L	转动惯量 kg·m ²	重量 kg
PLH7	790	250	63 65 70 71	107	205	90	161	375	0.1746	30.634
PLH8	890	250	71 75	107	230	90	161	375~425	0.28056	42.91
			80	132						
PLH9	800	250	63 65 70 71	107	205	115	195	375	0.21488	46.49
PLH10	1030	250	71 75	107	225	115	195	409~459	0.3297	56.68
			80 85	132						
PLH11	1540	250	80 85 90 95	132	260	115	195	459	0.5873	84.574
PLH12	2170	250	90 95	132	295	115	195	459~529	0.97249	116.488
			100 110	167						
PLH13	3765	250	110 120 125	167	365	115	195	519~609	2.3971	225.24
			130 140	207						
PLH14	5840	250	130 140 150	207	440	115	195	609~679	5.5997	362.949
			160	242						
PLH15	8360	250	160 170 180	242	515	115	195	679~759	9.7495	554.86
			190 200	282						

6 型号及标记

6.1 型号



6.2 标记示例

主动轴端： J_1 型轴孔，A 型键槽， $d_1=32\text{mm}$ ，轴孔长度 $L_1=60\text{mm}$ ；
 从动轴端： J_1 型轴孔，A 型键槽， $d_2=30\text{mm}$ ，轴孔长度 $L_2=60\text{mm}$ 的 PLG4 平行轴联轴器；

$$\text{PLG4 型联轴器} \frac{J_1 32 \times 60}{J_1 30 \times 60} \quad \text{JB/T 7006—1993}$$

JB/T 7006 - 1993

附 录 A
联轴器的选用说明
 (参考件)

A1 联轴器的选用计算

A1.1 计算公式

$$L_h = \frac{\left(\frac{T_n}{n}\right)^{10/3}}{n} \dots\dots\dots (A1)$$

$$P = \frac{T_n \times n}{9550} = Q \times K \dots\dots\dots (A2)$$

式中： L_h ——额定寿命，h；
 P ——功率，kW；
 K ——寿命-速度系数（见表 A1）；
 Q ——性能系数（见表 A2）；
 T_n ——扭矩，N·m；
 n ——转速，r/min。

A1.2 选用举例

传动功率 $P=40\text{kW}$ ，转速 $n=1000\text{ r/min}$ ，可变平行轴位移 $S_1=80\text{mm}$ ，寿命 $L_h=10000\text{ h}$

A1.2.1 计算所需性能系数

$$Q_r = \frac{P}{K} = \frac{40}{7.943} = 5.0360$$

表 A1 寿命-速度系数 K

转 速 r/min	寿 命 L_h					
	1000	2500	5000	10000	25000	5 0000
10	0.631	0.479	0.389	0.316	0.240	0.195
25	1.198	0.910	0.739	0.601	0.456	0.371
50	1.947	1.479	1.201	0.976	0.741	0.602
100	3.162	2.402	1.951	1.585	1.204	0.978
150	4.200	3.191	2.502	2.105	1.599	1.299
200	5.137	3.902	3.170	2.575	1.956	1.589
250	6.001	4.562	3.706	3.010	2.287	1.857
300	6.823	5.183	4.210	3.420	2.598	2.110
400	8.345	6.340	5.149	4.182	3.177	2.581
500	9.756	7.411	6.020	4.889	3.714	3.017
600	11.08	8.420	6.839	5.555	4.220	3.428
700	12.34	9.379	7.618	6.188	4.700	3.818
800	13.56	10.30	8.365	6.795	5.161	4.192
900	14.72	11.18	9.084	7.378	5.605	4.553

JB/T 7006 - 1993

续表 A1

转 速	寿 命 L_h					
	1000	2500	5000	10000	25000	5 0000
r/min						
1000	15.85	12.04	9.779	7.943	6.034	4.901
1100	16.94	12.87	10.45	8.491	6.450	5.391
1200	18.01	13.63	11.11	9.025	6.856	5.568
1300	19.04	14.47	11.75	9.545	7.250	5.889
1400	20.06	15.24	12.38	10.05	7.636	6.203
1500	21.05	15.99	12.99	10.55	8.015	6.510
1600	22.02	16.73	13.59	11.04	8.385	6.810
1700	22.98	17.45	14.18	11.52	8.748	7.106
1800	23.92	18.17	14.76	11.99	9.105	7.396
1900	24.85	18.87	15.33	12.45	9.456	7.681
2000	25.75	19.56	15.89	12.90	9.803	7.962
2100	26.64	20.24	16.44	13.35	10.14	8.238
2200	27.52	20.91	16.98	13.79	10.48	8.511
2300	28.39	21.57	17.52	14.23	10.81	8.780
2400	29.25	22.22	18.05	14.66	11.14	9.046
2500	30.10	22.86	18.57	15.08	11.46	9.308

表 A2

型 号	Q	型 号	Q
PLG1	0.464	PLH1	0.665
PLG2	0.765	PLH2	1.125
PLG3	1.181	PLH3	2.362
PLG4	1.661	PLH4	2.444
PLG5	2.232	PLH5	3.58
PLG6	3.732	PLH6	5.982
PLG7	5.554	PLH7	8.896
PLG8	7.73	PLH8	12.393
PLG9	5.666	PLH9	7.5
PLG10	8.738	PLH10	11.575
PLG11	13.058	PLH11	17.296
PLG12	18.249	PLH12	24.407
PLG13	31.97	PLH13	42.352
PLG14	49.5	PLH14	65.557
PLG15	70.956	PLH15	93.978

JB/T 7006 - 1993

由特性系数表中可知 ,PLG7 型联轴器 $Q=5.554$,满足性能要求。转速 1500r/min ,偏心距 $S=90\text{mm}$,
 $S > S_1$ 故满足要求。

A2 推荐所选用的联轴器联接的两平行轴中心距范围为 $0.25S \sim 0.95S$ 。

附加说明：

本标准由机械工业部西安重型机械研究所提出并归口。

本标准由西安重型机械研究所负责起草。

本标准主要起草人吴世钦。

<http://www.lianzhouqi.com.cn>
沧州天硕联轴器有限公司，是专业从事胀紧联结套、机械传动和机械密封研究、生产的企业。

JB/T 7006 - 1993

中 华 人 民 共 和 国
机 械 行 业 标 准
平 行 轴 联 轴 器
型 式 、 基 本 参 数 与 尺 寸
JB/T 7006 - 1993

*

机械科学研究院出版发行
机械科学研究院印刷
(北京首体南路2号 邮编 100044)

*

开本 880×1230 1/16 印张 3/4 字数 14,000
1994年5月第一版 1994年5月第一次印刷
印数 00,001 - 500 定价 6.00 元
编号 1450

机械工业标准服务网：<http://www.JB.ac.cn>