

弹性套柱销联轴器

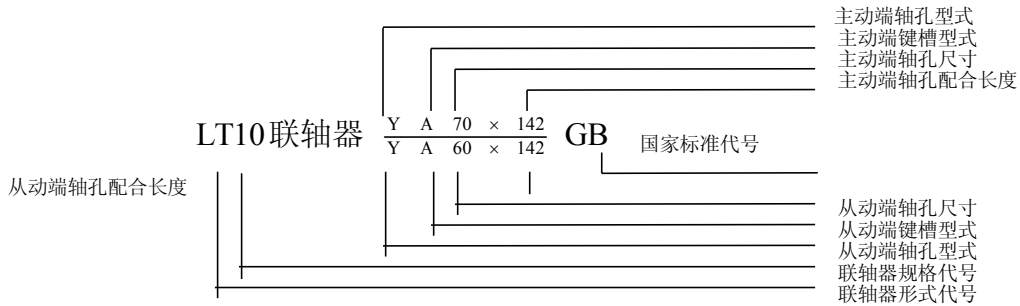
一、概述

LT 系列弹性套柱销联轴器的适用范围：适用于联接两同轴线的传动轴系，具有一定的补偿两轴相对偏移和一般减震性能。工作环境温度为-20°~+70°C。

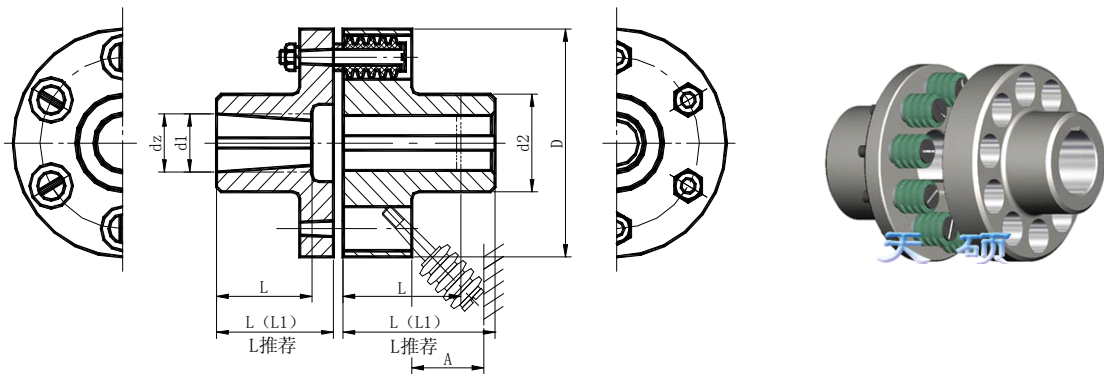
二、LT 系列弹性套柱销联轴器的标记方法

订购联轴器时，务必请按 GB3852-1997 规定的标记方法标记。

1. LT 弹性套柱销联轴器的标记方法：例如 LT10，主动端轴孔 $d_1=70$ ，配合长度为 142，键槽形式为 A 型；从动端 $d_2=60$ ，配合长度为 142，键槽形式为 A 型。标记如下：



三、LT 弹性套柱销联轴器结构形式和主要尺寸



图一 LT 弹性套柱销齿式联轴器结构

表一 LT 型弹性套柱销联轴器基本参数和主要尺寸

型号	公称转矩 T_n N.m	许用转速 n r/min	轴孔直径 d_1, d_2	轴孔长度 mm				D	A	转动惯量 Kg. m ²	质量 kg
				L	L1	L	L _{推荐}				
LT1	6.3	8800	9	20	14	-	25	71	18	0.005	0.82
			10、11	25	17						
			12、14	32	20						
LT2	16	7600	12、14	42	30	42	35	80	35	0.0008	1.21
			16、18、19								
LT3	31.5	6300	16、18、19	52	38	52	38	95	35	0.0023	2.2
			20、22								
LT4	63	5700	20、22、24	62	44	62	40	106	35	0.0037	2.84
			25、28								
型号	公称转矩	许用转速	轴孔直径	轴孔长度 mm				D	A	转动惯量	质量

	T _n N.m	n r/min	d1、d2	Y型			L _{推荐}	J、J1、Z型			Kg.m ²	kg
				L	L1	L		L	L1	L		
LT5	125	4600	25、28	82	60	82	50	130	45	0.012	6.05	
			30、32、35									
LT6	250	3800	32、35、38	112	84	112	55	160	65	0.028	9.57	
			40、42									
LT7	500	3600	40、42、45、48	112	84	112	65	190	45	0.055	14.01	
LT8	710	3000	45、48、50、55、56	142	107	142	70	224	65	0.134	23.12	
			60、63									
LT9	1000	2850	50、55、56	112	84	112	80	250	80	0.213	30.69	
			60、63、65、70、71									
LT10	2000	2300	63、65、70、71、75	142	107	142	100	315	80	0.66	61.4	
			80、85、90、95									
LT11	4000	1800	80、85、90、95	212	167	212	115	400	100	2.122	120.7	
			100、110									
LT12	8000	1450	100、110、120、125	252	202	252	135	475	130	5.39	210.34	
			130									
LT13	16000	1150	120、125	212	167	212	160	600	180	17.58	419.4	
			130、140、150									
			160、170									

说明：质量、转动惯量按铸钢、无孔、L_{推荐}计算。

四、 LT 弹性套柱销联轴器允许最大轴线误差

型号	允许最大安装误差		允许最大运转补偿量	
	径向 ΔY (mm)	角向 ΔX (°)	径向 ΔY (mm)	角向 ΔX (°)
LT1	0.1	45'	0.2	1° 30'
LT2				
LT3				
LT4				
LT5	0.15	30'	0.3	1°
LT6				
LT7				
LT8	0.2	15'	0.4	30'
LT9				
LT10	0.25	15'	0.5	30'
LT11				
LT12				
LT13	0.3		0.6	

五、 联轴器零件材料表

零件名称	材料	备注
半联轴器	ZG270-500	GB/T11352
	45	GB/T700
制动轮	ZG270-500	GB/T11352
	45	GB/T700
垫圈	65Mn	GB/T93
挡圈	Q235-A	GB/T700
弹性套	热塑性橡胶 TPE	GB/T4323
柱销	35	GB/T700
螺母	8级	GB/T3098.2