

船用膜片联轴器弯曲刚度计算

李增光,周瑞平

(武汉理工大学能源与动力工程学院,武汉 430063)

摘要: 膜片联轴器的弯曲刚度对船舶推进轴系振动计算结果影响很大,而且也是计算中所必须的数据,但是生产厂商往往只提供其相关的几何参数。为方便轴系振动计算和提高其计算结果的准确度,针对实际中常见的六孔圆环形膜片,运用薄板弯曲理论分析膜片联轴器弯曲刚度计算方法,并且在此基础上用有限元软件 ANSYS 和数学分析软件 Matlab 进行实例分析计算,求出其弯曲刚度。提供了进行膜片联轴器弯曲刚度有关分析计算的基本方法。

关键词: 膜片; 联轴器; 有限元; 弯曲刚度

中图分类号: TH 133.4

文献标识码: A

文章编号: 1671-4431(2004)10-0060-03

Studies on Bending Rigidity Calculation of Laminated Membrane Coupling of Vessels

LI Zeng guang ZHOU Rui ping

(School of Energy and Power Engineering, Wuhan University of Technology, Wuhan 430063, China)

Abstract: The result of the propulsive shafting vibration calculation of vessels is affected greatly by the bending rigidity of membrane coupling, which is necessary for calculation. However, the manufacturer does not give the correlative data. In order to solve this problem, the bending rigidity calculation method of the coupling was studied by using the sheet bending theory in allusion to the common circular laminated membrane coupling with six holes. On the basis of the method, an analysis of a real example was carried out, which resulted in a wonderful solution, using the FEM analysis software ANSYS and mathematic software Matlab. Therefore a general calculation method, which is used to calculate the bending rigidity of membrane in laminated membrane coupling, is provided in this paper.

Key words: membrane; coupling; finite element method; bending rigidity

膜片联轴器是一种具有广泛应用前景的、新型的、可取代齿式联轴器的两轴联接装置。膜片联轴器所联接的两轴,由于制造和安装误差、承载变形、热变形以及机座下沉等原因,轴线间会产生一定的轴向、角向、径向偏移。它将在轴、轴承和联轴器上引起附加载荷,使机组工作条件恶化。膜片联轴器靠膜的弹性变形来补偿轴线间的轴向、角向、径向相对位移,改善工作条件。它具有传递扭矩大、结构简单、拆装方便、工作可靠不需润滑等优点。因而广泛应用于航空、舰船、石油化工、机械制造等领域^[1-2]。

膜片联轴器在船舶中应用广泛,特别是用于高速快艇轴系时,对轴系振动特性影响很大。因此,对其剪切刚度、弯曲刚度和扭转刚度精确计算的研究,有助于准确了解轴系振动情况,为船舶动力装置的安全运行提供可靠保证。文中根据膜片联轴器的结构和工作特点,针对工程设计和计算中常见的六孔圆环形膜片,基于薄板弯曲理论,推导出了膜片弯曲刚度计算公式,并用有限元法进行了实例计算。

收稿日期: 2004-04-11.

基金项目: 中国重工集团研究项目(20021201).

作者简介: 李增光(1982-),男,硕士生. E-mail: eageli_2000@sina.com

1 膜片应力分析

膜片联轴器由两端轴、膜片组、中间轴和连接螺栓组成(见图 1)。

其中膜片由一定数量的薄不锈钢涂层膜片叠合而成,通过它来传递扭矩和运动^[3]。膜片是膜片联轴器的关键弹性元件。由于轴线间的偏移、传递扭矩、承受离心力,膜片工作时受力情况复杂。例如轴线间的偏移引起弯曲应力;传递扭矩引起拉压应力;旋转离心力引起离心应力;螺栓拧紧力引起挤压应力^[4]。实际工作中承受的是这几种应力的组合。

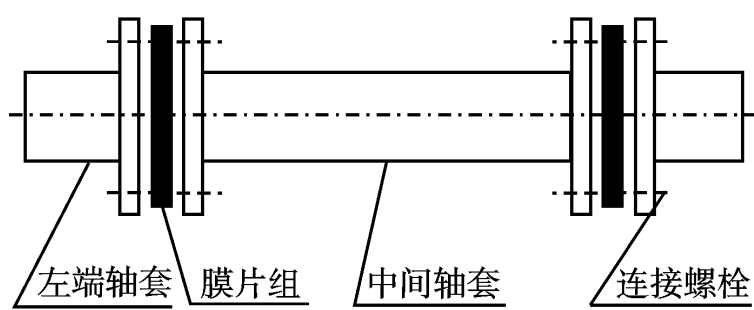


图 1 膜片联轴器结构示意图

膜片上相邻两孔的螺栓分别与两端轴和中间轴的凸缘连接,即螺栓相间反向布置。由于膜片的挠性,轴线间可以有相对位移。图 2 说明了膜片上约束和载荷的作用情况:当确定一个螺栓孔 2 所在的位置是固定时,相邻的两螺栓孔 1、3 处由于预变形而导致法向作用力,对隔过螺栓孔 3 的螺栓孔 4,又可称为固定约束。

膜片的厚度 h 和外径 R_1 的比值很小,即厚径比 $h/R_1 \ll 1$,则膜片变形可视为薄板弯曲问题。一般情况下,膜片联轴器允许的角偏移是很小的。例如在船舶轴系的应用中要求小于 1.5° 。因此膜片变形属于小变形,可以采用薄板小挠度弯曲理论来分析。当联轴器联接法兰发生相对角向位移时,膜片的受力变形如图所示。根据膜片结构的对称性和角位移情况下膜片所受弯曲应力的交变性,求膜片联轴器的弯曲刚度时可以只取 $1/3$ 膜片进行分析。计算模型如图 4 所示。集中力 F 作用在 A 点, L_1 和 L_3 是夹紧边,视为固定约束(因为考虑到这些位置有螺栓的预紧力,还有垫圈的作用,以致失去了各个反向的自由度); L_2 和 L_4 是自由边,由于螺栓孔的直径与膜片的径向宽度相比较小,建模和计算分析时没有考虑螺栓孔的影响。

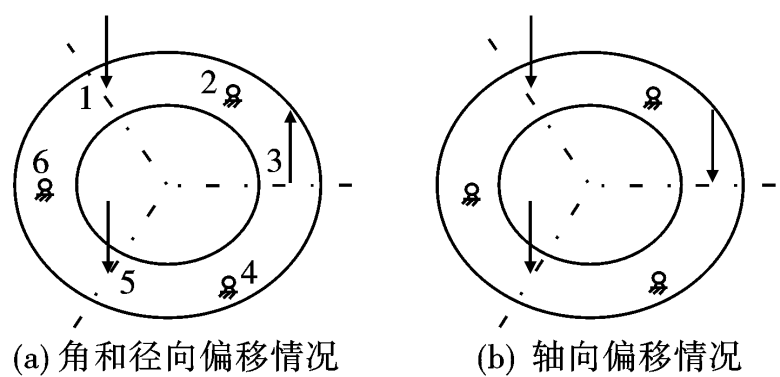


图 2 膜片预变形受力与约束情况

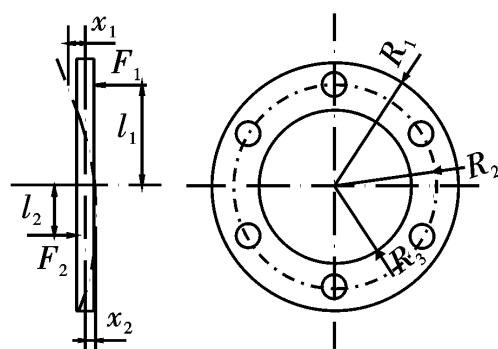


图 3 角位移引起的受力膜片变形

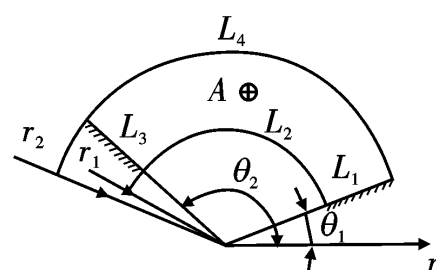


图 4 分析模型

2 弯曲刚度计算的理论分析

1) 薄板小挠度弯曲理论^[5] 薄板小挠度弯曲问题的基本微分方程,即薄板的弹性曲面微分方程为(采用柱面坐标)

$$D \left(\frac{\partial^2}{\partial r^2} + \frac{1}{r} \frac{\partial}{\partial r} + \frac{1}{r^2} \frac{\partial^2}{\partial \theta^2} \right) \left(\frac{\partial^2}{\partial r^2} + \frac{1}{r} \frac{\partial}{\partial r} + \frac{1}{r^2} \frac{\partial^2}{\partial \theta^2} \right) w = q \quad (1)$$

式中 $D = E t^3 / [12(1 - \mu^2)]$ 称为薄板的弯曲刚度($N \cdot mm$); t 为薄板厚度(mm); q 为薄板单位面积内的横向载荷(N/m^2); E 为材料的弹性模量(MPa); μ 为材料的泊松比。

2) 模型的边界条件 在固定边 L_1 和 L_3 上,薄板的挠度等于零,弹性曲面沿 r 方向的斜率 $\frac{\partial w}{\partial r}$ 也等于零,则边界条件为

$$w = \frac{\partial w}{\partial r} = 0 \quad \left(\frac{\partial w}{\partial r} \right)_{r=r_1, r=r_2} = 0 \quad (2)$$

在自由边 L_2 和 L_4 上,薄板的弯矩 M 为零,扭矩 M_r 和横向剪力 Q_r 合成的总剪力也为零,则有

$$- D \left[\frac{\partial^2}{\partial r^2} + \mu \left(\frac{1}{r} \frac{\partial}{\partial r} + \frac{1}{r^2} \frac{\partial^2}{\partial \theta^2} \right) \right]_{r=r_1, r=r_2} = 0 \quad (3)$$

$$- D \left[\frac{\partial}{\partial r} \left(\frac{\partial w}{\partial r} \right) + \frac{1-\mu}{r} \left(\frac{\partial w}{\partial r} \right) - \frac{1}{r^2} \frac{\partial^2 w}{\partial \theta^2} \right]_{r=r_1, r=r_2} = 0 \quad (4)$$

在集中力 F 的作用点 A 处,横向剪力 Q_r 和 Q 都可视为 F ,则有

$$\left(-D \frac{5}{5r} \dot{\epsilon}^2 \right)_A = F \quad \left(-D \frac{5}{5} \dot{\epsilon}^2 \right)_A = F \quad (5)$$

式中, $\dot{\epsilon}^2 = \frac{5^2}{5r^2} + \frac{1}{r} \frac{5}{5r} + \frac{1}{r^2} \frac{5^2}{5^2}$, 显然作用在薄板单位面积上的横向载荷 q 为零, 解式(1)~式(5)组成的偏微分方程组可以得到集中力 F 和挠度 $\dot{\epsilon}$ 的关系表达式 $F = k(r, \dot{\epsilon})$ 燈 (6)

式中 $k(r, \dot{\epsilon})$ 为薄板刚度系数(N/m), 它是关于 $r, \dot{\epsilon}$ 的函数。假设膜片所受的弯矩是 M , 由于 F_1 和 F_2 的作用点在同半联轴器上, 在变形过程中始终处在同一平面内。又 F_1 和 F_2 的作用线距联轴器中心线的距离 l_1 和 l_2 满足 $l_1 = 2l_2$, 故 F_1 和 F_2 引起的位移满足 $x_1 = 2x_2$, 则有 $F_1 \cdot (R_2) + 2F_2 \cdot R_2/2 = M$, $F_1 = k(r, \dot{\epsilon}) \cdot x_1$, $F_2 = k(r, \dot{\epsilon}) \cdot x_2$, $x_1 = R_2 \cdot \dot{\epsilon}$, 整理得 $k = 3k(r, \dot{\epsilon})$ 燈 $(R_2^2/2)$ (7)

式中 k 为膜片的弯曲刚度(N·m/rad); $\dot{\epsilon}$ 为联轴器角位移(rad)。求解式(1)~式(5)组成的偏微分方程组的解析解是非常困难的, 但是可以运用一些数学分析软件来求近似的数值解。

3 有限元法求解和实例计算

偏微分方程及边界条件组合成的数学模型, 只有在十分特殊的条件下才能求得解析解。对于上述方程组求解解析解显然十分困难, 但是可以运用数值方法, 如用有限元法求近似的数值解。有限元法可以分为变分有限元法、迦辽金有限元法和均衡有限元法等。ANSYS 是大型通用有限元分析软件, 基于变分原理和最小总位能原理能很好地解决复杂结构的静力分析问题^[6]。根据上述的计算方法, 利用 ANSYS 软件对用于某一高速船膜片联轴器弯曲刚度进行计算。联轴器的型号为 D88800, 其中膜片材料密度为 7800 kg/m^3 , 弹性模量为 $2.1 \times 10^{11} \text{ Pa}$, 泊松比是 0.3, 膜片厚度 $h = 5 \text{ mm}$, $R_1 = 0.4 \text{ m}$, $R_2 = 0.34 \text{ m}$, $R_3 = 0.2 \text{ m}$ 。利用 ANSYS 分析之前先建立计算模型, 根据上述的分析, 取 $1/3$ 的膜片进行建模, 如图 4 所示。假设建立模型之后进行网格划分, 在 A 处加载 Z 方向上 100 N 的力, 每次增加 100 N 的力, 直到 900 N。其计算的结果即 A 处在 Z 方向上的位移与对应的力列于表 1。

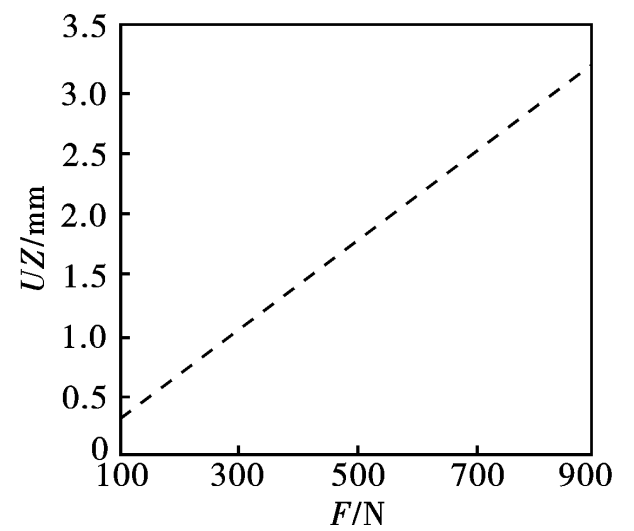


图 5 F UZ 对应关系图

表 1 F UZ 对应数值

F/N	100	200	300	400	500	600	700	800	900
UZ/mm	0.3608	0.7216	1.0824	1.4433	1.8041	2.1649	2.5257	2.8865	3.2473

根据表 1 中的数据, 利用 Matlab 的绘图功能绘出对应的曲线见图 5。由图 5 可以知道 UZ 与 F 成线性关系, 直线的斜率就是膜片的刚度, $k(r, \dot{\epsilon}) = 277161.8 \text{ N/m}$ 。根据式(7)求出膜片的弯曲刚度, $k = 42.57 \text{ kN/m}^2$ 燈 (rad) 。

这个计算结果应用于该船轴系回旋振动的固有频率计算中, 所得的结果和实测结果非常接近。说明了计算方法的正确性。

4 结 语

以上的理论分析提供了膜片联轴器弯曲刚度计算的一般方法, 同时通过实例计算验证了理论分析和模型的正确性。但是要得到更加准确的计算结果, 需要建立更加复杂的模型, 并且应该把螺栓孔影响考虑进去, A 点处也不能作为集中力处理, 应该按螺栓孔边缘的分布力, 这些方面有待进一步的研究。

参考文献

- [1] 周瑞平, 杨建国, 张升平. 船舶推进轴系扭转振动应用软件开发研究[J]. 武汉理工大学学报, 2003, 25(3): 69~72.
- [2] 华军, 许庆余, 张亚红. 膜片联轴器膜片应力计算及疲劳寿命分析[J]. 机械科学与技术, 2000, 19(2): 203~206.
- [3] 施高义, 唐金松, 喻怀正. 联轴器[M]. 北京: 机械工业出版社, 1988.
- [4] 张浩民, 周新光, 文志民. 金属膜片挠性联轴器设计计算[J]. 机械研究与应用, 2003, 16(3): 54~55.
- [5] 徐芝纶. 弹性力学[M]. 北京: 高等教育出版社, 2000.
- [5] 刘国庆, 杨庆东. ANSYS 工程应用教程[M]. 北京: 中国铁道工业出版社, 2003.